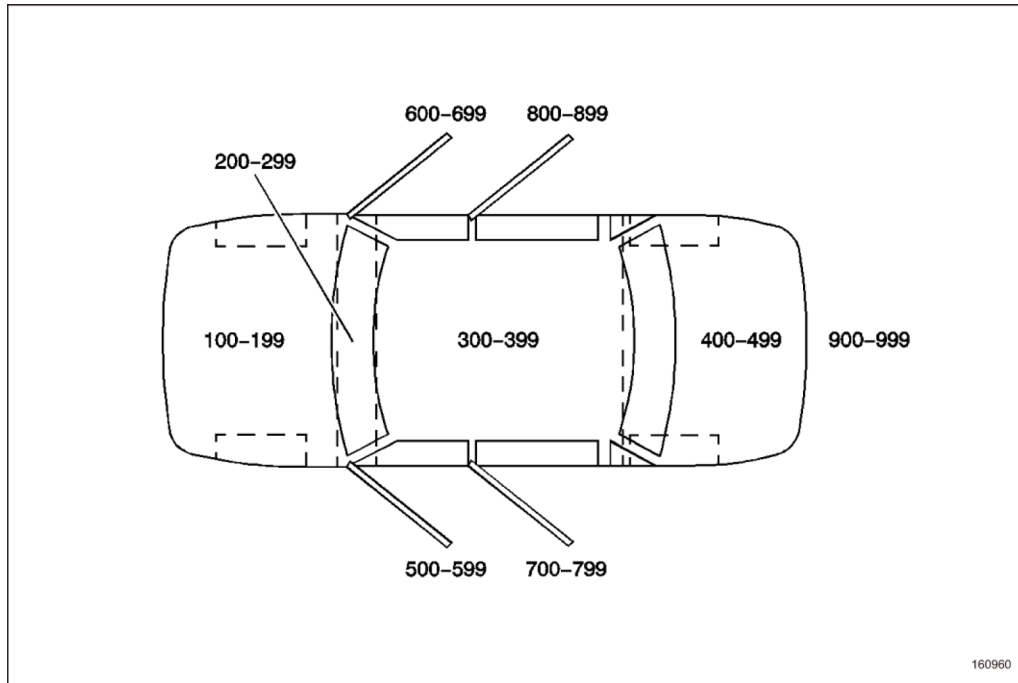


### 11.3.2.3 车辆分区策略

所有搭铁、直列式连接器、穿线护环和接头都有相应的识别编号，与其在车辆上的位置相对应。下表对编号系统进行了说明。



### 车辆分区策略

插图编号	区位说明
100-199	发动机舱- 前围板的所有前部区域 注意事项：001-099是发动机舱备用编号- 仅在100-199的所有编号已用完时才使用
200-299	仪表板区域内
300-399	乘客舱- 从仪表板到后轮罩
400-499	行李厢- 从后轮罩到车辆后部
500-599	左前门内
600-699	右前门内
700-799	左后门内
800-899	右后门内
900-999	行李厢盖或舱盖内